

**9 颗 3 瓦冷白+暖白 户内 LED 帕灯**  
**用户手册**

**RG-P20IC3-WW5S4**

**RG-P06**



# 广州格靓光电科技有限公司

电话/传真：020-62903194 网址：<http://www.geliang.org> 地址：广州市花都区秀全街花港大道 68 号

## 目录

1.一般信息 .....	3
2. 装箱清单 .....	4
3.产品特点 .....	4
4.结构示意图 .....	4
5 技术参数 .....	5
6.安装方法 .....	5
6.1 安装步骤 .....	5
6.2 灯具连接 .....	5
6.3 交流电源 .....	5
7.安全指令 .....	6
8.操作规定 .....	6
9.维护与清洁 .....	6
10.显示说明 .....	8
10.1 ADDR .....	8
10.2 手动模式 .....	8
10.4 声控频闪模式 .....	8
10.5 主/从模式 .....	8
11. DMX 通道 .....	9
12.修订记录 .....	9
13.重要声明 .....	9

# 广州格靓光电科技有限公司

电话/传真：020-62903194 网址：<http://www.geliang.org> 地址：广州市花都区秀全街花港大道 68 号

## 1. 一般信息

**关于拆包：**感谢您购买本灯具。每一个灯具出厂前都被彻底的测试，保证完美运行。仔细检查货箱在运输过程中是否发生损坏。如果纸箱出现损坏，请仔细检查您的灯具是否有损坏，并确保所有配件完整并且功能模块完好。如果已损坏或部分配件丢失，请联系我们的客户团队获得进一步的协助。请不要在没有联系客服和经销商的情况下返回本机。

**客户服务支持：**我们提供了客户服务热线，以便为你提供帮助和回答产品的相关问题。如果您在操作过程中遇到任何问题，您也可以访问我们的在 [www.rigelighting.com](http://www.rigelighting.com) 网络，并且留下你的宝贵意见或建议。对于服务相关的问题，请联系我们。服务时间请参考以下的工作时间。

服务电话：+8620-62903200  
技服邮箱：[support@rigelighting.com](mailto:support@rigelighting.com) (QQ、MSN as same)  
网址：<http://www.rigelighting.com>  
手机网址：<http://www.rige.mobi>

投诉与建议：[complaint@rigelighting.com](mailto:complaint@rigelighting.com)

工作时间：北京时间  
星期一至星期五：08:00~12:00 13:30~17:30 18:30~20:30  
星期六：09:00~12:00 13:30~17:00  
注：中国的法定节假日全部休息！

**注意！**本机内没有用户可自行维修的部件。不要尝试任何形式的修理，这样做将导致您的制造商的保修无效。

**重要提示：**因忽视本用户手册中的说明所造成的损坏概不保修。

## 2. 装箱清单

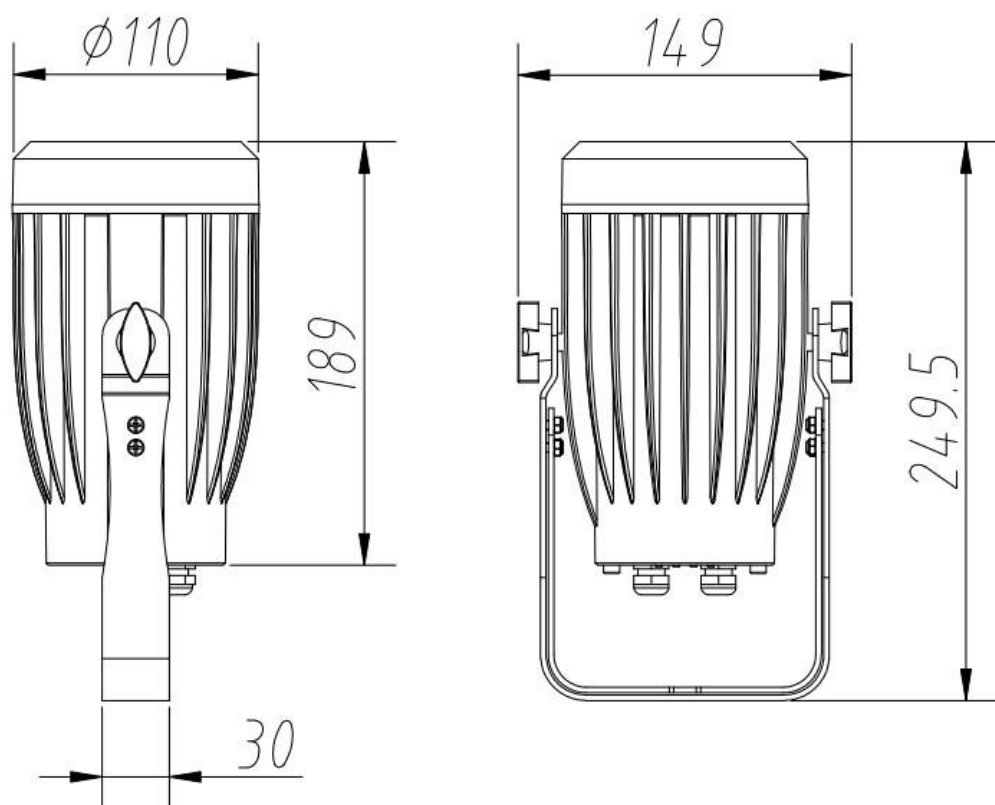
灯具 1 台

用户手册 1 本

## 3. 产品特点

- 专业灯光混色
- 散热性能良好
- 超强亮度
- 功能强大 操作简便
- 冷白光加暖白光，使混出来的光更加衬正。
- 牢固的灯体设计完全满足娱乐场所的环境要求。
- 超强亮度，光输出稳定

## 4. 结构示意图



# 广州格靓光电科技有限公司

电话/传真: 020-62903194 网址: <http://www.geliang.org> 地址: 广州市花都区秀全街花港大道 68 号

## 5 技术参数

产品编号	RG-P20IC3-WW5S4
灯珠数量	(暖白 x5 冷白 x4) 3 瓦/颗 共 9 颗
额定功率	25W
输入电压	AC 100-240V 50/60Hz
工作寿命	50000 小时
灰度等级	256
控制方式	DMX 512、自走、声控
DMX 模式	5 通道
透镜角度	45°
外观尺寸	249.5x149x100mm (含提手) 189x110x100mm (不含提手)
包装尺寸	380*560*330mm (纸箱 1 个装), 毛重 14.5Kg
净重	2Kg
毛重	3Kg (纸箱一个装)
主要材料	压铸铝
机箱颜色	白色
环境温度	-20°C ~ +40°C
工作环境	户内使用
色温	商业白: 3000-3500K 冷白: 6000-6500K

## 6. 安装方法

### 6.1 安装步骤

请把灯具放置在合适的位置并调整好合适的角度 (如果灯具工作在户外环境, 请做好防水措施)。

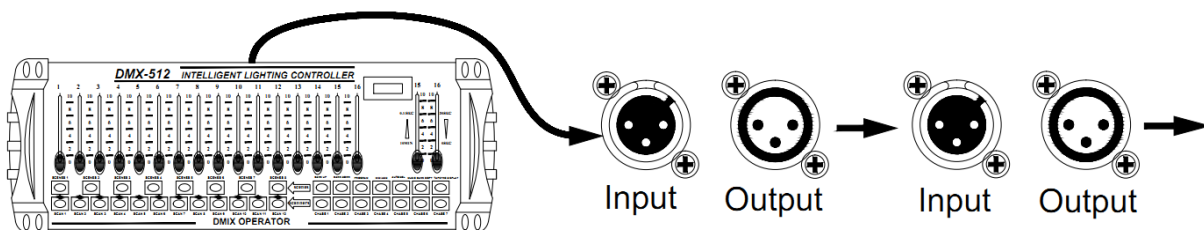
连接信号线, 一端连接在灯具的 DMX IN 端, 另一端连接在 DMX 的 DMX OUT 端 (信号输入 1=>接地 2=>信号端-, 3=>信号端+) 连接电源线。

检查连接无误后, 然后打开电源, 调节功能模式, 例如音乐, 自走, DMX512 等。注意: 当长时间不使用灯具时, 请务必断开电源。

### 6.2 灯具连接

当使用 DMX 512 控制多台灯具时或者多台灯具同步控制在主从模式时, 你需要使用 DMX 线级联灯具, 将灯具的 DMX OUT 端口接到下一台 DMX IN 端口。

**注意:** 信号线的长度必须在在 100 米以内, 以防止由于信号线过长而受到其他信号干扰。



### 6.3 交流电源

9 颗 3 瓦冷白+暖白户内 LED 帕灯

# 广州格靓光电科技有限公司

电话/传真：020-62903194 网址：<http://www.geliang.org> 地址：广州市花都区秀全街花港大道 68 号

本款灯具设计工作在 100-240V 50/60Hz 的电源下，在供电前，检查检查电源电压是否匹配灯具要求。

## 7.安全指令

我们预先已经把设备调到完好的状态。为了保持这种状况和确保安全操作，用户绝对要求遵守安全指示和写在手册种的警告条款。

**重要声明：**由于忽视本手册而引起的损坏，不在本公司责任的范围内。经销商对于由此产生的故障和问题不承担责任。

- 如果设备置于激烈的温度变动环境，（例如在运输之后），不要马上打开机器。否则容易使水蒸气凝聚而损坏设备，最好等到设备达到室温状态下再打开。
- 该设备为 1 类保护设备，确保电源线有接地。
- 确认工作电压符合在规定的电压之内
- 确认电源线不卷曲或者被锋利的物体划损，并经常检查设备和电源线。
- 当设备不使用或者在清洁设备前，拔掉电源线。一般要用手拔插头，不要直接拉拔电源线。
- 当第一次开机时可能会有一些烟或气体，这是正常现象，并不意味着机器有问题。
- 注意：在操作过程种，外壳会变得很热。
- 不要直视光源，因为敏感的人可能会导致不适（特别是对于癫痫患者）。
- 请勿人为改动设备，否则设备不保修。
- 请勿让孩子或者非专业人员靠近设备。

## 8.操作规定

- 该设备是一款帕灯，主要用于创造装饰效果且只能室内使用。
- 该设备设计为专业场所使用，例如在舞台，迪斯科，剧院等。
- 光效设计不是为永久操作的，间歇型的使用能保证设备长期稳定无故障的使用。
- 不要摇动或者震动设备，请勿大力地安装或者操作设备。
- 请使用运输提手搬动灯具，切勿通过灯具头部来举起设备，否则容易损毁灯具的结构。
- 当选择好安装地点后，请确认设备没有暴露在极端热、潮湿或者多尘的环境种，并且周围没有其他导线，确保自己和他人的人身安全。
- 用合适的安全绳索安装灯具，穿过正确的洞孔安装安全绳索。
- 在操作设备前，检查好外壳是否松动，所有的螺丝是否上紧。
- 空气温度不能超过最高规定温度。
- 由于撞击或者镜面深度划伤引起透镜明显损坏时，必须要更换透镜，以免减弱其功能。
- 在熟悉灯具后方可操作灯具。不符合条件的人切勿操作灯具，大多数的损坏是由非专业性的操作造成的。
- 如灯具需要运输请使用原包装。
- 由于安全原因，未经授权不允许对灯具进行修改。
- 不要撕毁灯具上的序列号，否则会造成保修无效。
- 灯具以任何其他未在本手册种提到的方式操作，产品可能会引起损坏并且导致保修承诺无效。另外，其他一些操作可能会引起危险，例如短路，着火、触电、灯泡爆炸、撞击等。

## 9.维护与清洁

- 操作人员必须确认在验收检测期内应由专家检查相关安全设备与机器技术安装。
- 操作人员必须确认每年应由熟练技术人员检查相关设备安全与机器技术安装。
- 下面几点在检查时必须要注意：
- 所有供安装设备使用的螺丝必须上紧并且无磨损和腐蚀。
- 在机箱外壳、安装处、安装点（天花，悬挂处，脚手架）没有任何损坏。
- 设备移动部分如轮桥，洞眼和其他的部分不应有磨损的痕迹（特别时擦伤或损伤）且不应转动不平衡。

# 广州格靓光电科技有限公司

电话/传真：020-62903194 网址：<http://www.geliang.org> 地址：广州市花都区秀全街花港大道 68 号

- 电源线不应有损伤，金属疲劳（例如多孔线）或沉积物。必须由经验丰富的安装人员依不同安装地点和使用给予附加指导。安全隐患必须消除。

## 危险！高电压！生命危险！

- 在开始维护操作前请断开电源！
- 建议经常对设备进行清洁。请使用一张湿润的麻布清洁，不要使用酒精或者有机溶剂进行清洁。
- 注意！当透镜明显损坏时必须更换，以免损害功能，例如有裂纹或者深划痕时！
- 在灯具内除了保险丝以外没有供维修的部件。维护和维修操作只能由特约经销商负责。
- 更换保险丝
- 如果灯泡烧坏，灯具里的保险丝会烧断。请换同一型号和等级的保险丝。
- 在更换保险丝之前，请拔掉主电源线。
- 步骤：
  - 第一步：在电源开关所在的左面板，用一把合适的螺丝起子把保险丝盒从机箱里起出来。
  - 第二步：从保险丝盒里拿出旧保险丝。
  - 第三步：把新保险丝装进盒里。
  - 第四步：把保险丝盒插入机箱内并装好。
- 如你需要更换配件，请用原厂配件。
- 如果灯具的电源线被损坏，为了避免危险，要由特约经销商进行替换。
- 如有任何问题，请与你的当地经销商联系



# 广州格靓光电科技有限公司

电话/传真: 020-62903194 网址: <http://www.geliang.org> 地址: 广州市花都区秀全街花港大道 68 号

## 10. 显示说明



### 10.1 ADDR

此功能用于设置灯具的起始 DMX 地址。每一台受 DMX 控制的设备都有一个起始地址。DMX 功能是保证正常的寻址。一个灯具的 DMX 地址设定地址后才能和控制器进行通信。DMX 寻址也允许灯具忽略来自控制器的任何 DMX 信息。因为每一台在链路上的灯具都分配了一个正确和唯一的初始 DMX 地址。并且这个地址具有掉电保持功能，不用重复设置。

### 10.2 手动模式

该模式包含 EL--, CL--, AL 这三个模式，在该模式下你可以手动设定灯具混色效果并保存。

### 10.4 声控频闪模式

该功能允许你通过声音激活内置程序，使灯具运行。是 SOUF (声控频闪)。

### 10.5 主/从模式

DMX 模式

主机 (控台) 将数据通过 DMX 信号线发送到其他灯具。请参照以下方式设置:

#### 1. 主从模式

9 颗 3 瓦冷白+暖白户内 LED 帕灯



# 广州格靛光电科技有限公司

电话/传真：020-62903194 网址：<http://www.geliang.org> 地址：广州市花都区秀全街花港大道 68 号

主机（有且仅有一台）：EL--，CL--，AL--，FLAS, SOUF（无控台）

从机：地址须设为“A.001”

## 2. 控台模式

所有灯具地址设置为“d.001-d.512”

## 11. DMX 通道

5 通道模式		
通道	通道值	功能描述
CH1	0-255	总调光（0-100%）
CH2	0-255	冷白
CH3	0-255	暖白
CH4	0-5	关闭
	6-88	色温调节
	89-171	频闪效果
	172-255	声控（闪光）
CH5	0-255	调速&CH4

## 12. 修订记录

2017-02-18 创建 版本 V1.0

## 13. 重要声明

本手册的内容如有更改，恕不另行通知，如有疑问，请咨询本公司服务热线。

该手册版权由广州格靛光电有限公司所有。手册数据，图片，未经授权不得复制，印刷和分发。